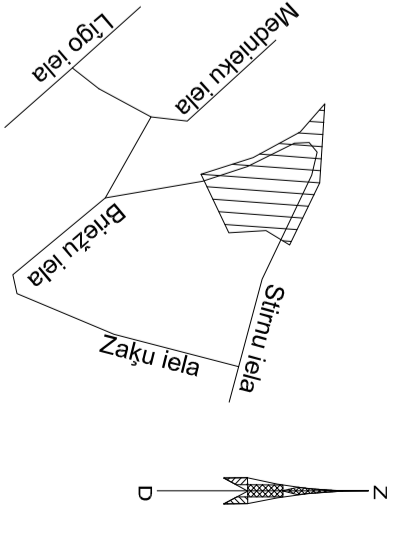


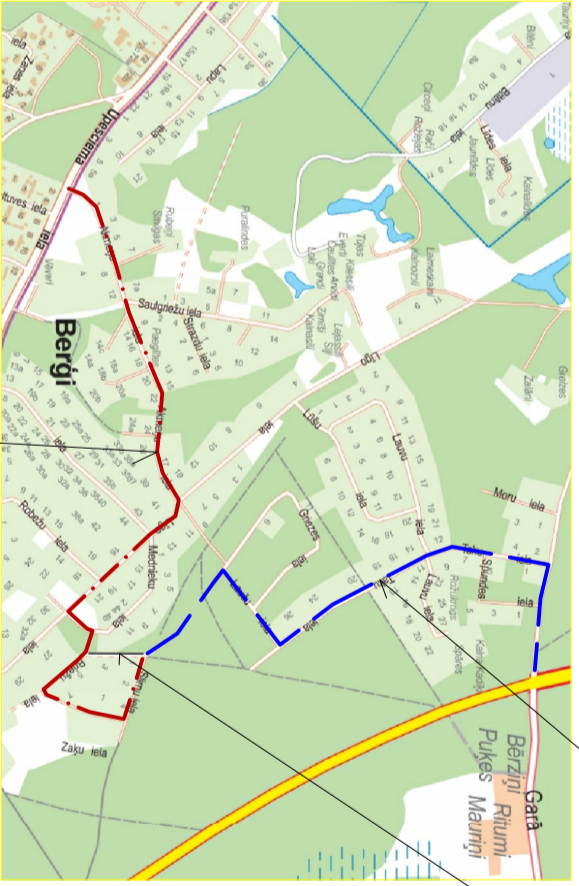
DETĀLAIS PLĀNOJUMS "BRIEŽU IELA" /kad.Nr. 8060 006 0365 un 8060 006 0366 / PLĀNOTĀS (ATĻAUTĀS) IZMANTOŠANAS PLĀNS AIZSARGJOSLU PLĀNS, SARKANO LĪNIJU PAGRIEZIENPUNKTU KOORDINĀTU PLĀNS M 1:500

ZEMES VIENĪBAS SITUĀCIAS PLĀNS

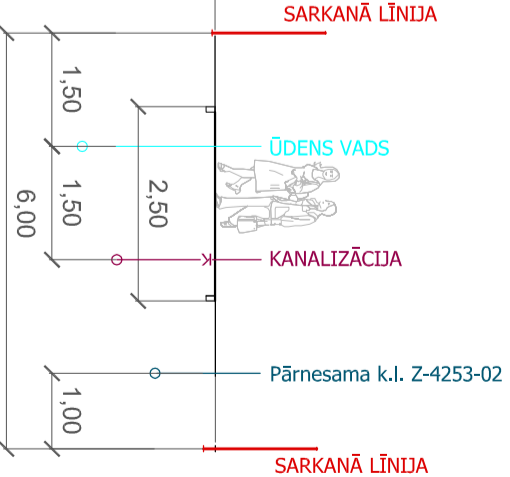


NOKĻŪŠANAS ŠĒMA NO STRIŅU
IELAS LIDZ TAĻINAS APEVCEĻAM
UN ROŽU PROSPĒKTAM

TRANSPORTA KUSTĪBAS ŠĒMA



DETĀLPLĀNOJUMA BRIEŽU IELAS
POSMS AR 4m PLATĀM SARKANĀJĀM
LĪNIJĀM
PROFILS A-A



PIEŅEMTIE APZĪMĒJUMI:

Z(DZS)
2510
3(L)
281

PARCEĻES NĪMURS SAVRUPMĀJU
DZĻVOLJAMĀS APBŪVES ZONĀ
ZEMES VIENĪBAS PLATĪBA (m²)
PARCEĻES NĪMURS LĪNĪBŪVJU
TEHNISKĀJĀ TERITORIJĀ
ZEMES VIENĪBAS PLATĪBA (m²)

DETĀLPLĀNOJAMĀS TERITORIJAS
ROBEŽA

SARKANĀ LĪNIJA
BŪVLAIDES LĪNIJA
APBŪVES LĪNIJA

ESOŠĀ ZEMES GABALA ROBEŽA
JAUNVEIDOJAMA ZEMES GABALA
ROBEŽA
LIKVIDĒJAMĀ SARKANĀ LĪNIJA

SAVRUPMĀJU DZĻVOLJAMĀS APBŪVES ZONA
(DZS)

LĪNĪBŪVJU TERITORIJAS (L)

ORIENTĒJOŠS APBŪVES
IZVIETOJUMS
AIZSARGJOSLAS TERITORIJĀ GAR PAZEMES
ELEKTRONISKO SAKARU TĪKLU LĪNIJU UN
KABEĻU KANALIZĀCIJU
AIZSARGJOSLAS TERITORIJĀ GAR
ELEKTRISKO TĪKLU KABEĻU LĪNIJU

PRĪMS BŪVNICĒBAS DARBU UZSĀKŠANAS
ĪPAŠUMĀ BRIEŽU IELA 3 /8060 006 0366/
VEIKT 0,4 KV KABEĻLĪNIJAS IZMĒŠANU NO
PRĪVĀTĪPĀSUMA TERITORIJAS -
IZVIETOJUMU PAREDDĒTĒM ATTĪLUMĀ
NO PLĀNOTĀS SARKANĀS LĪNIJAS,
SARKANO LĪNIJU ROBEŽAS.

PROJEKTĒJAMO SARKANO LĪNIJU PAGRIEZIENPUNKTU KOORDINĀTES LKS 92 KOORDINĀTU SISTĒMĀ Mēroga koeficients 0,999604

N.P.K.	X	Y
1	316431.72	518720.94
2	316447.08	518686.52
3	316452.36	518670.09
4	316446.68	518664.28
6	316419.24	518679.64
7	316369.01	518695.16
8	316321.34	518700.49
9	316322.89	518694.28
10	316367.80	518689.26
11	316416.87	518674.06
12	316447.46	518656.97
13	316454.33	518663.98

APGRŪTNĀJUMU SARAKSTS:

N.P.K.	APRAKSTS	IDENTIFIKĀTORS
1.	AIZSARGJOSLAS TERITORIJĀ GAR PAZEMES ELEKTRONISKO SAKARU TĪKLU LĪNIJU UN KABEĻU KANALIZĀCIJU	120401
2.	LĪNIJU	120502
3.	AIZSARGJOSLAS TERITORIJĀ GAR IELU -SARKANĀ LĪNIJA	120301
4.	AIZSARGJOSLAS TERITORIJĀ GAR IELU - BŪVLAIDE	120302

PARCEĻU EKSPLIKĀCIJA

PARCEĻES NR.	(DZS)	(L)	KOPA	ADRESĀCIJAS PRIEKŠLIKUMS	AZSARGJOSLA 120401	AZSARGJOSLA 120301	AZSARGJOSLA 120302
1.1.	2179m ²	126m ²	2305m ²	Briežu iela 1, 2.zg.	127m ²	60m ²	347m ²
1.2.	107m ²	107m ²	214m ²	Briežu iela 1, 2.zg.	110m ²	137m ²	381m ²
2.	2470m ²	381m ²	381m ²	Briežu iela 3	110m ²	137m ²	381m ²
3.	464m ²	381m ²	464m ²	Briežu iela	464m ²	381m ²	464m ²

Nordrieta apgrūtnājumā platība iekšumā

PEZĪMES:
1. LKS-92 TM koordinātu sistēma.
2. Balstīts augstumu sistēma.
3. Uzņemšana veikta 2011.gada novembrī.
4. Inženierietniskās komunikācijas atbilst apsekošanas dābi un sadalīšanas anatomiskajās orientācijās.
5. Kadastera informācija atbilst VZD kadastra kartei.
6. Ielu sarkanās līnijas uzrētas atbilstoši Rīgas komercu materiāliem.
7. Uzņemšana izmantoti atbilstoši punkti:
GPS 1001 X=316400.935, Y=518697.255, H=8.840
GPS 1002 X=316438.620, Y=518685.415, H=8.250

METUM
Rīgas ielās
Eiropas iela 29, Rīga
LVT1004, tālr. 67689021
e-pasts: rpa@metum.lv
www.metum.lv
Pasūtītājs: Baiba Tomšone

Vadītāja: K.Priņķa
Zemes ter. inž.: V.Raibiņš
Komun.inž.: I.Riebers

Inženieritopogrāfiskais plāns
ar pazemes komunikācijām

Objekta ID
10-11-00477-1
Lapa
1

TMS-93 Nr. 421144242 Mērogs 1:500 Lapa 1

PASŪTTĀJS: PASŪTTĀJS: PASŪTTĀJS:
BAIBA TOMŠONE
BAIBA TOMŠONE
BAIBA TOMŠONE
05.05.2012. (datums)
(paraksts)

Šī plānojuma risinājumi atbilst Pasūtītāja projekcijas tehniskajam uzdevumam.
DETĀLPLĀNOJUMS SASKAŅOTS

ARCHE
Iļģu iela 3, 4.kārt., Spilve, LV2156-1406
Tālrunis: 26662028, e-pasts: arche@inbox.lv, Rīgas reģ. Nr. 400304069

Rasēja	Jānis Bērziņš
Arhitekts	Alfons Robinsons

Objekta nosaukums:
DETĀLPLĀNOJUMS "BRIEŽU IELA"

Adrese:
Briežu iela 1 un Briežu iela 3, Gaikānes novads

Pasūtītājs:
BAIBA TOMŠONE

Mērogs	1:500	Lapa	1	Lapas kopā	1
--------	-------	------	---	------------	---

Kadastra Nr.: 8060 006 0365 un 8060 006 0366

Profilis: **GP**

Galīgā redakcija

ATZINUMS POZITĪVS
Detalplānojuma "Briežu iela 1 un Briežu iela 3" redakcija Nr.1
Esot šīs zemes vienības robežas, saskaņotā pasākuma varbūt
Nekas nav pasākuma objekta apgrūtnājumi atbilst normatīvo
aktos noteiktajam datu sagatavošanas tehniskajam prasībām.
Kadastra nosaukums: (amats) (datums)
Gaikānes novads (amats) (datums)
23.07.2012.
Dokumenta elektroniskā paraksts: Jānis Bērziņš
Rīgas reģionālā nodalī, izņemoties tiesiskās elektroniskās parakstu
Dokumenta nosaukums: SD456.cdoc

SASKAŅOTS
Pasūtītājam
Plānojamā darbu izpildes projekts
2012. 28. jūlija
Izstrādāt un saskaņot atbilstoši
VAIS LATVIJAS VAISTIS CEĻ
SIA "Lattelecom"
Rīgas reģions
Rīgas nodalī, ceļu būvniecības
1.Rozes ielā, Rīgas
2012. 28. jūlija

Detalplānojums
SASKAŅOTS
AIS "Gaikānes dzārde"
AIS "Līvīnu ielā"
AIS "Rīgas reģions"
Gatavojot atbilstošas departamenta
Pārskatītās atbilstošas izstrādā
/paraksts/ Elita Zālīte
26.06.2012.
Noraksts paraksts: Jānis Bērziņš

SASKAŅOTS
A. SIA "LATTELECOM" Nr. 2069
2012. 28. jūlija
Uldis Skujņis /paraksts/
SIA "Lattelecom"
Reģionālās atbilstošas daļas
Tika informēts un lūgti aizsardzības
nodalītes līniju uzraudzības inspektors

SASKAŅOTS
AIS "Līvīnu ielā"
AIS "Rīgas reģions"
AIS "Gaikānes dzārde"
AIS "Līvīnu ielā"
AIS "Rīgas reģions"
AIS "Gaikānes dzārde"
AIS "Līvīnu ielā"
AIS "Rīgas reģions"
AIS "Gaikānes dzārde"

Detalplānojums
SASKAŅOTS
AIS "Līvīnu ielā"
AIS "Rīgas reģions"
AIS "Gaikānes dzārde"
AIS "Līvīnu ielā"
AIS "Rīgas reģions"
AIS "Gaikānes dzārde"